



PLATAFORMAS TELESCÓPICAS
TODO TERRENO

EISENMANNER

HT28RTJ PRO



RENDIMIENTO Y PRODUCTIVIDAD

- > Mejor alcance horizontal de 23.85 m
- > Movimientos fluidos y homogéneos
- > Capacidades todo terreno excepcionales
- > Carga dual 230 - 350 kg (opcional)

CONFORT Y SEGURIDAD

- > Haulotte Activ'Shield Bar para modelo PRO
- > Haulotte Activ'Lighting System para carga y descarga segura en condiciones de baja visibilidad
- > Inigualable comodidad y suavidad en elevación gracias al sistema de movimientos del telescópico
- > Excelente rigidez del telescópico

MAXIMIZACIÓN TOTAL DE COSTES

- > Sistema de diagnóstico integrado Haulotte Activ'Screen
- > Haulotte Stop Emission System que automáticamente apaga o enciende el motor
- > Cesta modular fácil y rápida de reparar
- > Fácil acceso a todos los componentes

EISEN

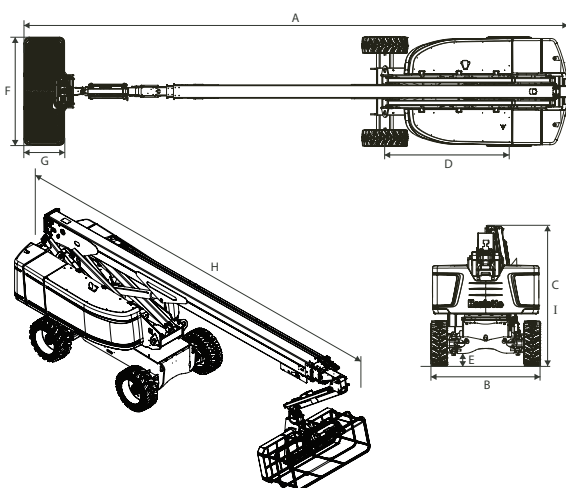
Ruta 9 Panamericana km48. - ESCOBAR - BUENOS AIRES - ARGENTINA.
Tel. +54 0348 4514 630 | info@eisenmanner.com |

BRAZOS TELESCÓPICOS TODO TERRENO

DATOS TÉCNICOS

HT28 RTJ PRO

Altura de trabajo	27.9 m
Altura de plataforma	25.9 m
Alcance máximo	23.85 m
Trabajo en negativo	3 m
Capacidad máxima	230 kg (2 pers.) - option 350 kg
F x G Dimensiones plataforma	2.44 x 0.91 m
A Longitud	13.05 m
H Longitud de transporte	9.8 m
B Ancho	2.48 m
C Altura replegada	2.85 m
I Altura de transporte	2.98 m
Giro vertical del pendular	133° [- 66° / + 67°]
Longitud pendular	1.83 m
Rotación de la torreta	360° continuous
Voladizo trasero (en giro)	150 cm
D Distancia entre ejes	2.80 m
E Altura libre al suelo	48 cm
Inclinación	4 °
Velocidad de traslación	0.5 - 5 km/h
Pendiente máxima	45 %
Radio de giro exterior (rueda)	4.35 m
Motor	Kubota, 53 kW, Turbo, Stage 5 *NRC: Kubota, 49.2 kW, Turbo, Stage 3A
Peso total	18 100 kg



EQUIPAMIENTO ESTÁNDAR

- > Haulotte Stop Emission System
- > Haulotte Activ'Screen: sistema de diagnóstico integrado
- > Haulotte Activ'Shield Bar 2.0
- > Haulotte Activ'Lighting System
- > Toma telemática universal
- > 4 ruedas motrices / 4 ruedas directrices
- > Eje trasero oscilante
- > Movimientos proporcionales regulares
- > Bloqueo diferencial automático anti derrape
- > Protección del cuadro de mandos superior y bandeja porta herramientas en material ultra resistente
- > Cesta modular grande 2.44 x 0.91m
- > Barra móvil de entrada en cesta
- > Rotación de cesta 180° (± 90)
- > Motor abatible facilitando el mantenimiento
- > Avisador sonoro y luminoso para inclinación y transporte
- > Avisador sonoro y girofaro

OPCIONES Y ACCESORIOS

- > Ruedas anti marcantes
- > Doble carga 230 - 350 kg (2 personas)
- > Velocidad de viento permitida 60 km/h
- > Toma de corriente en cesta 230 V / 110 V
- > Línea de aire comprimido en cesta 13 mm
- > Puerta lateral de entrada en cesta
- > Generador hidráulico 3.5 kW o 6.5 kW
- > Faro de trabajo
- > Refrigerador de aceite hidráulico
- > kit países fríos / kit ártico
- > Kit porta tubos
- > Kit vidriero
- > Luz de flash en traslación
- > Corta corriente

