



STAR6 PICKING

Perfecta para trabajos de picking en altura

- Bandeja ajustable en altura con un borde para posar mercancías y piezas
- Puertas batientes para acceder fácilmente a la plataforma

Compacidad óptima

- Anchura de 76 cm para acceder a las zonas mas difíciles

Productividad excepcional

- Traslación a altura máxima
- Capacidad de carga hasta 180kg
- Gran autonomía de trabajo

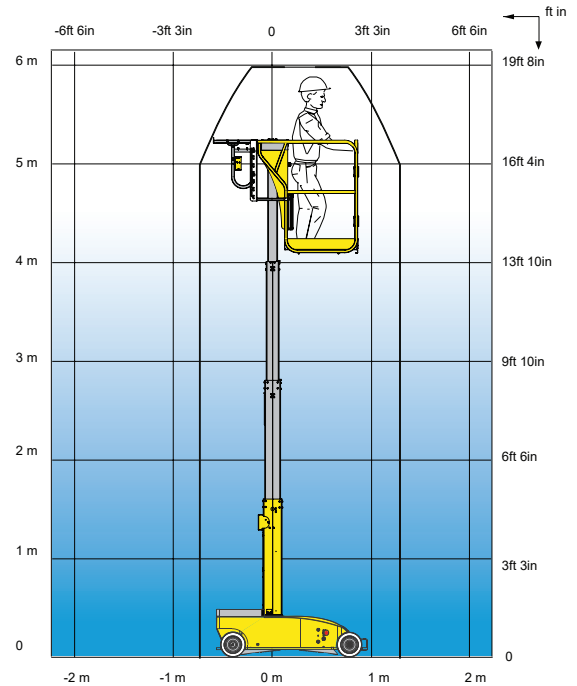
Robusta, fiable y fácil de mantener



DATOS TÉCNICOS

STAR 6 Picking

Altura de trabajo	6 m
Altura de plataforma	4 m
Alcance máximo	N/A
Capacidad máxima	180 kg
Dimensión plataforma	0.69 x 0.74 m
Dimensión bandeja picking	0.45 x 0.74 m
Capacidad máxima bandeja picking	90 kg
D Longitud máxima	1.5 m
B Ancho	0.76 m
A Altura replegada	1.65 m
Alcance trasero	N/A
C Distancia entre ejes	1.17 m
E Distancia al suelo	7.5 cm
Velocidad de traslación	0.5 - 5 km/h
Radio de giro exterior	1.5 m
Rotación de la torreta	N/A
Inclinación	2°
Pendiente máxima	20 %
Neumáticos no marcantes	250x60
Baterías	24V - 185 Amph (C5)
Peso total	820 kg



EQUIPAMIENTO ESTANDAR

- ③ Bandeja picking ajustable en altura con 4 posiciones
- ③ Mandos eléctricos proporcionales permitiendo una conducción suave y muy progresiva
- ③ Motor eléctrico de corriente continua
- ③ Dos ruedas motrices traseras
- ③ Dos ruedas directrices delanteras
- ③ Baterías semi tracción
- ③ Indicador de carga de baterías
- ③ Cargador de batería con parada automática
- ③ Neumáticos no marcantes
- ③ Control de inclinación
- ③ Puesta en rueda libre
- ③ Pulsador manual de bajada de emergencia
- ③ Anillos de remolque
- ③ Claxon
- ③ Contador de horas

OPCIONES Y ACCESORIOS

- ③ Luz de flash
- ③ Sonido de traslación
- ③ Mando de control de freno
- ③ Toma de corriente en cesta
- ③ Aceite hidráulico biodegradable
- ③ Aceite hidráulico para bajas temperaturas

