



Compacta

- Gracias a sus dimensiones compactas (1.50 m x 0.76 m x 1.65 m) la Star 6 puede almacenarse y transportarse fácilmente
- y pasar cómodamente por puertas y elevadores

Práctica y Maniobrable

- Su diseño angosto (0.76m) y su radio de giro reducido (1.45 m) proporcionan excelente maniobrabilidad
- Puede manejarse completamente desplegada para mayor productividad

Seguridad y confort

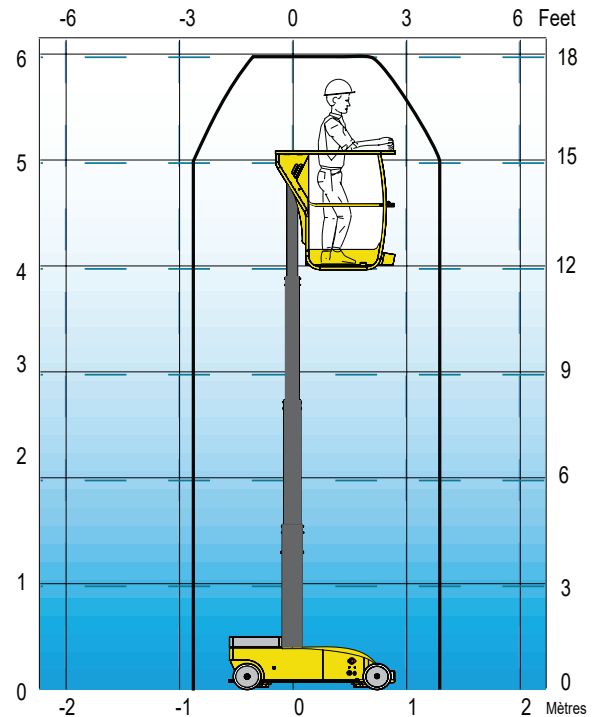
- Con sus controles proporcionales, la Star 6 es suave y confortable para manejar



DATOS TÉCNICOS

STAR 6

Altura de trabajo	6 m
Altura de plataforma	4 m
Alcance máximo	N/A
Capacidad máxima	180 kg
Dimensión plataforma	0.80 x 0.68 m
Dimensión bandeja picking	0 m
Capacidad máxima bandeja picking	0 kg
A Longitud máxima	1.5 m
B Ancho	0.76 m
C Altura replegada	1.65 m
Alcance trasero	N/A
D Distancia entre ejes	1.17 m
E Distancia al suelo	7 cm
Velocidad de traslación	0.5 - 5 km/h
Radio de giro exterior	1.5 m
Rotación de la torreta	N/A
Inclinación	2°
Pendiente máxima	20%
Neumáticos no marcantes	250x60
Baterías	24 V - 180 Amph (C5)
Peso total	810 kg



EQUIPAMIENTO ESTÁNDAR

- Ⓞ Motor eléctrico 24 V
- Ⓞ Baterías de semitracción 24V - 180 Amph
- Ⓞ Cargador de baterías 30 Amp
- Ⓞ 2 velocidades de conducción
- Ⓞ Ruedas anti marcantes
- Ⓞ Dispositivo liberador de frenos
- Ⓞ Horómetro
- Ⓞ Claxon
- Ⓞ Botón de parada de emergencia
- Ⓞ Caja de control desmontable con conectores en la canastilla o en el chasis
- Ⓞ Argolla para elevación

OPCIONES Y ACCESORIOS

- Ⓞ Lámpara estroboscópica
- Ⓞ Faro de trabajo
- Ⓞ Alarma de movimientos
- Ⓞ Conector hembra en la canastilla
- Ⓞ Línea de aire comprimido en plataforma

