

EISENMANNER

SINOMACH

EXCAVADORA

ZG3365LC9C

250HP

SINOMACH



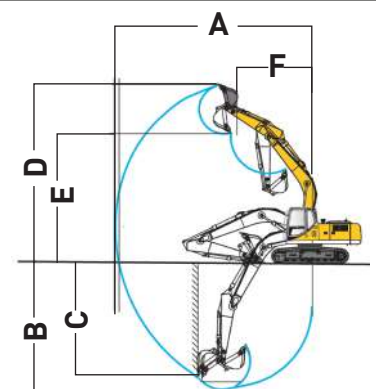
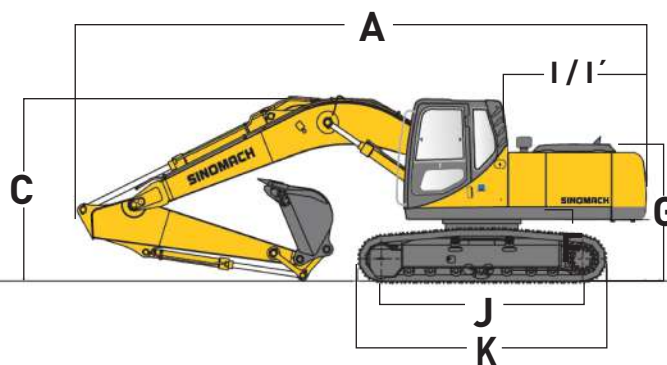
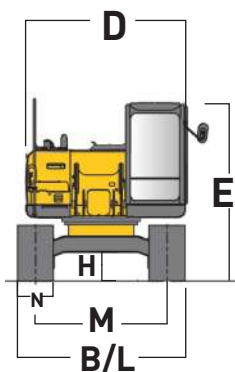
34.000KG

EISEN

Ruta 9 Panamericana km48. - ESCOBAR - BUENOS AIRES - ARGENTINA.
Tel. +54 0348 4514 630 | info@eisenmanner.com | www.eisenmanner.com

PRINCIPALES CARACTERÍSTICAS

Peso operativo	34.000kg
Potencia	250HP
Capacidad de cuchara estándar	1.6m ³
MOTOR	
Marca	CUMMINS
Modelo	6CTAA8.3-C250
Tipo	Diesel Turbo
Potencia	250HP
Cantidad de cilindros	6
SISTEMA HIDRÁULICO	
Bomba principal	Bombas de pistón axial, desplazamiento variable
Presión de trabajo	32.3/34.3Mpa
Motor hidráulico / Corona de giro	Motor de pistón axial, desplazamiento fijo.
Motor hidráulico / Estructura	Motores de pistón axial, desplazamiento variable.
RENDIMIENTO	
Velocidad de giro	9.7rpm
Velocidad máx. de desplazamiento H/L	5.4/3.2km/h
Gradeabilidad	35°
Fuerza máx. de excavación de la cuchara	210kN
Fuerza máx. de excavación	161kN
Presión al suelo	55kPa
FLUIDOS	
Capacidad tanque de combustible	600L
Capacidad tanque hidráulico	275L



Longitud total (A)	11140mm
Ancho Promedio (B)	3280mm
Altura total de la pluma (C)	3280mm
Ancho de la plataforma (D)	3145mm
Altura total de la cabina (E)	3235mm
Distancia al suelo del contrapeso (F)	1212mm
Altura de la cubierta del motor (G)	2540mm
Min. Claridad del piso (H)	500mm

Longitud de la Plataforma (I)	3405mm
Radio de giro trasero (I')	3450mm
Distancia entre ejes (J)	4050mm
Longitud de chasis (K)	4950mm
Ancho de chasis (L)	3280mm
Ancho de vía (M)	2680mm
Ancho de zapata (N)	600mm

Máx. alcance de excavación (A)	11110mm
Máx. profundidad de excavación (B)	7380mm
Máx. prof. de excavacion vertical (C)	6480mm
Máx. altura de excavación (D)	10210mm
Máx. altura de descarga (E)	7110mm
Min. Radio de giro (F)	4310mm